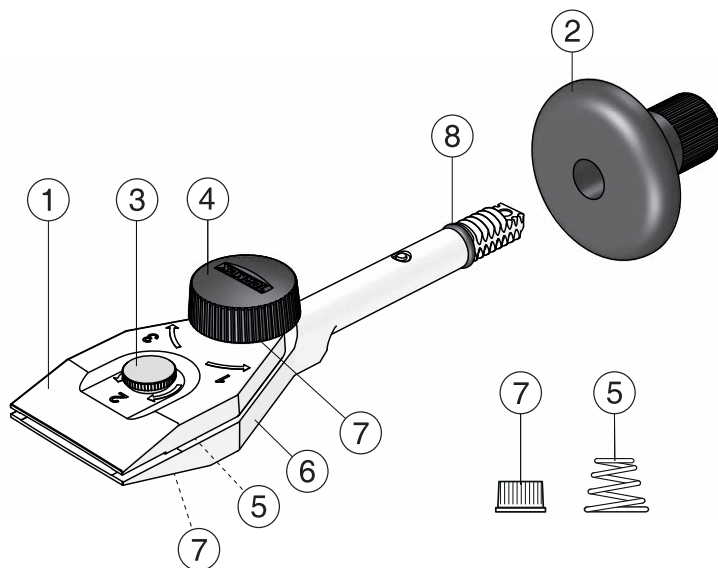


SVM-45 Jigg för knivar



Pos	Art nr	Benämning	Antal	Vikt/st g
1	2060	Hållare	1	
2	3050	Anslag	1	22
3	1060	Ställskruv	1	7
4	7050	Åtdragningsratt	1	9
5	0500	Fjäder	2	0
6	2050	Bas	1	
7	1050	Mässingsbussning M6	2	4
8	3560	O-ring	1	

