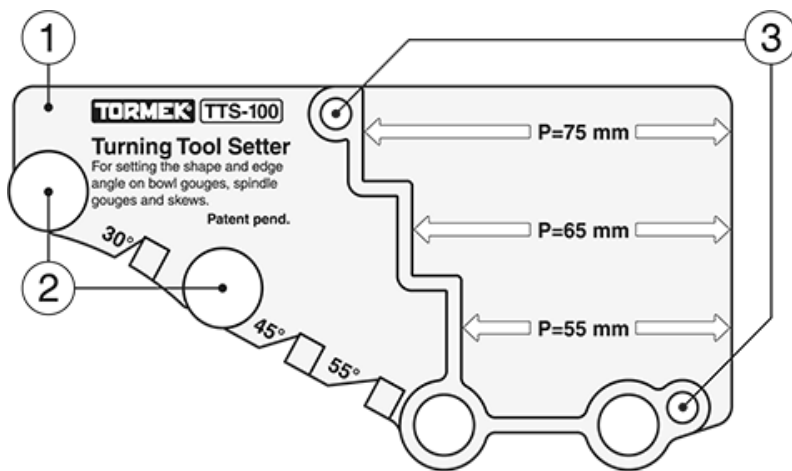


TTS-100 Inställningsdon för svarvstål



<i>Pos</i>	<i>Art nr</i>	<i>Benämning</i>	<i>Antal</i>	<i>Vikt/st</i> <i>g</i>
1		Basplatta	1	
2	1250	Kontaktrulle	2	3
3	5300	Magnet	2	1