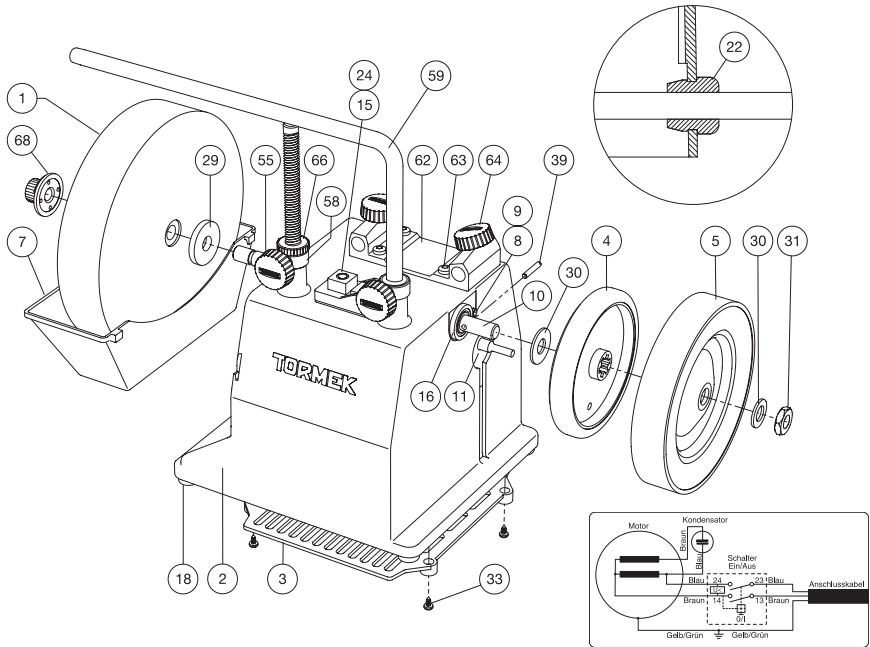


## Ersatzteile – Tormek T-3



Pos	Bezeichnung	Anzahl	Pos	Bezeichnung	Anzahl
1	Schleifstein	1	30	Unterlegscheibe für das Treibrad	2
2	Gehäuse	1	31	Mutter, M12 h=6	2
3	Bodengitter	1	33	Schraube für Bodengitter	4
4	Triebrad mit Gummiring	1	39	Sicherungsstift für das Treibrad	1
5	Abziehscheibe	1	55	Rändelschraube	2
7	Wasserbehälter	1	58	Ring für Universalstütze	2
8	Montagewelle	1	59	Universalstütze	1
9	Schliessring	2	62	Horizontalhalter	1
10	** Hauptwelle	1	63	Schraube	4
11	Motor 120 W	1	64	Rändelschraube	2
15	Haube für Schalter	1	66	Einstellmutter	1
16	Hauptwellenlager	2	68	EzyLock	1
18	Gummifuß	4	69	* Erdungsklemme	1
20	* Maschinenschild	1			
21	Anschlusskabel	1			
22	Kabelhalter	1			
24	Schalter	1			
29	Unterlegscheibe für den Stein	1			

\* Nicht auf Zeichnung gezeigt.

\*\* Lieferbar nur mit MSK-200.