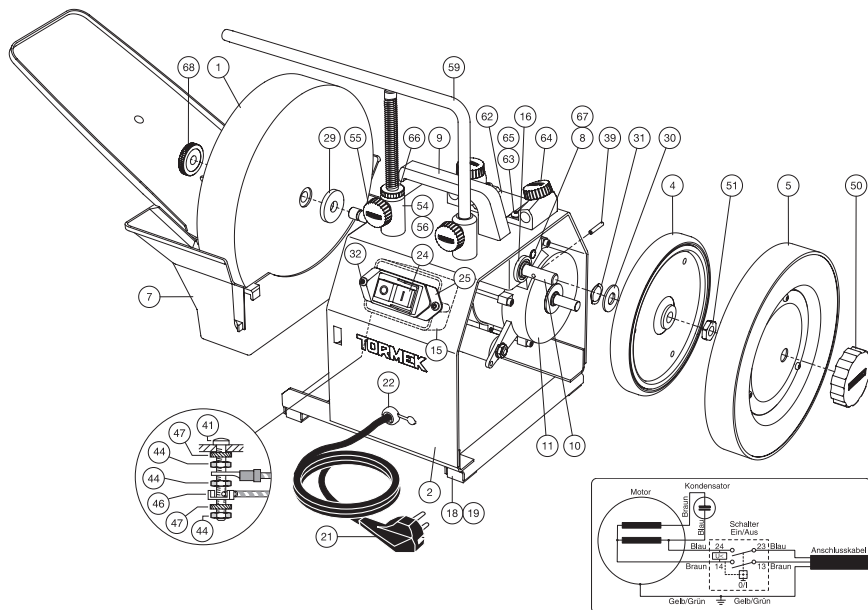


## Ersatzteile – Tormek T-7



Pos	Bezeichnung	Anzahl	Pos	Bezeichnung	Anzahl
1	Schleifstein	1	32	Schraube für Schalterhaube	2
2	Gehäuse	1	39	Sicherungsstift für das Treibrad	1
4	Antriebsrad mit Gummiring	1	41	Schraube	1
5	Abziehscheibe	1	44	Messingmutter	3
7	Wasserbehälter mit Tropfschutz	1	46	Flanschscheibe	1
8	Montagewelle	1	47	Zahnscheibe	2
9	Handgriff mit Mutter und Scheibe	1	50	Rändelschraube für Abziehscheibe	1
10	** Hauptwelle	1	51	Mutter. M12 h=4	1
11	Motor 200 W	1	54	Hülse	2
15	Haube für Schalter	1	55	Rändelschraube	2
16	Hauptwellenlager	2	56	Mutter für Hülse	2
18	Gummifuß	4	59	Universalstütze	1
19	Neigungsfuß	2	61	* Abstandfeder für den Motor	1
20	* Maschinenschild	1	62	Horizontalhalter	1
21	Anschlusskabel	1	63	Schraube	4
22	Kabeldurchführung	2	64	Rändelschraube	2
24	Schalter	1	65	Scheibe	4
25	Rahmen für Schalter	1	66	Einstellmutter	1
29	Unterlegscheibe für den Stein	1	67	* Buchse für Swingenwelle	1
30	Unterlegscheibe für das Treibrad	1	68	EzyLock	1
31	Wellenscheibe	1			

\* Nicht auf Zeichnung gezeigt.

\*\* Lieferbar nur mit MSK-250.