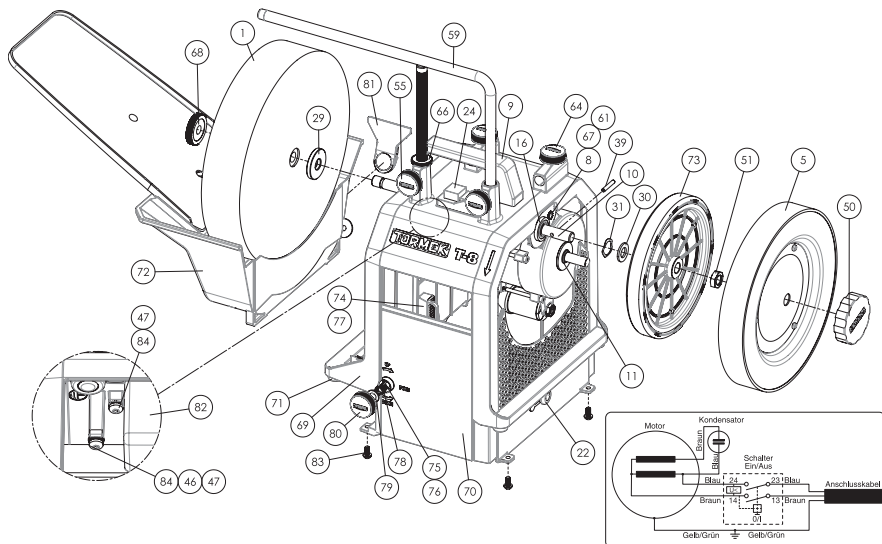


## Ersatzteile – Tormek T-8



Pos.	Bezeichnung	Anzahl	Part	Pos.	Bezeichnung	Anzahl	Part
1	Schleifstein	1	6011	50	Rändelschraube Abziehscheibe	1	7041
5	Abziehscheibe	1	0591-07	51	Mutter, M12 h=4	1	1051
8	Montagewelle	1	1015	55	Rändelschraube	2	7031
9	Handgriff mit Mutter und Scheibe	1	3041	59	Universalstütze	1	0220
10	** Hauptwelle	1	1041	61	* Abstandfeder für den Motor	1	0561
11	Motor	1	6021 (230V)	64	Rändelschraube	2	7120
			6161 (115V)	66	Einstellmutter	1	1162
16	Hauptwellenlager	2	3061	67	* Buchse für Swingenwelle	1	3123
21	* Anschlusskabel	1	6031 (SE) 6041 (CH) 6043 (US) 6050 (JP) 6053 (GB) 6055 (AU) 6057 (ZA)	68	EzyLock	1	1190
			6081	69	Gehäuse	1	2000
22	Kabeldurchführung	1	6081 (230V) 6191 (115V)	70	Plastikgehäuse	1	3070 (230V) 3130 (115V)
24	Schalter	1	6320 (230V) 6330 (115V)	71	Gummifuß	4	3198
29	Unterlegscheibe für den Stein	1	0130	72	Wasserbehälter mit Tropfschutz	1	3090
30	Unterlegscheibe für das Treibrad	1	5081	73	Antriebsrad mit Gummiring	1	2010
31	Wellenscheibe	1	5410	74	Halter für Wasserbehälter	1	2020
39	Sicherungsstift für das Treibrad	1	5071	75	Zahnradachse	1	2070
46	Flanschscheibe	2	5001	76	Nutkopf	1	2080
47	Zahnscheibe	3	5021	77	Gleitschiene	2	3110
				78	Feder	1	0800
				79	Unterlagscheibe 8,4x15x1x6 mm	1	5020
				80	Schraube für Wasserbehälter Hebeanordnung	1	7005
				81	Schaber für Wasserbehälter	1	3100
				82	Gehäuse für Hauptschalter	1	3080
				83	Schraube M5x10 mm	4	5590
				84	Schraube M4x8 mm	3	5600

\* Nicht auf Zeichnung gezeigt. \*\* Lieferbar nur mit MSK-250.